

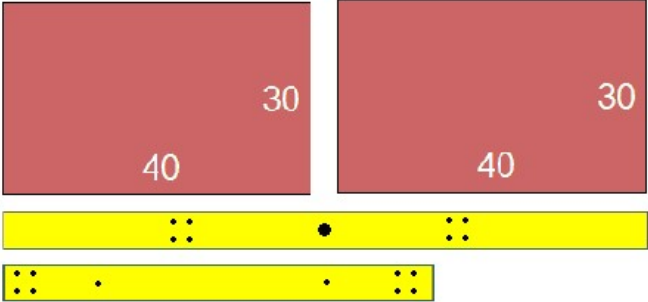
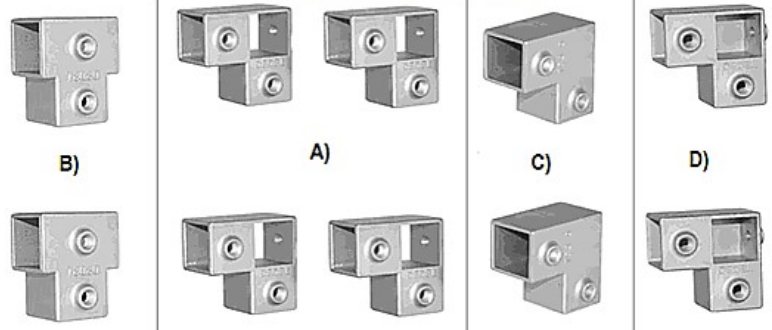

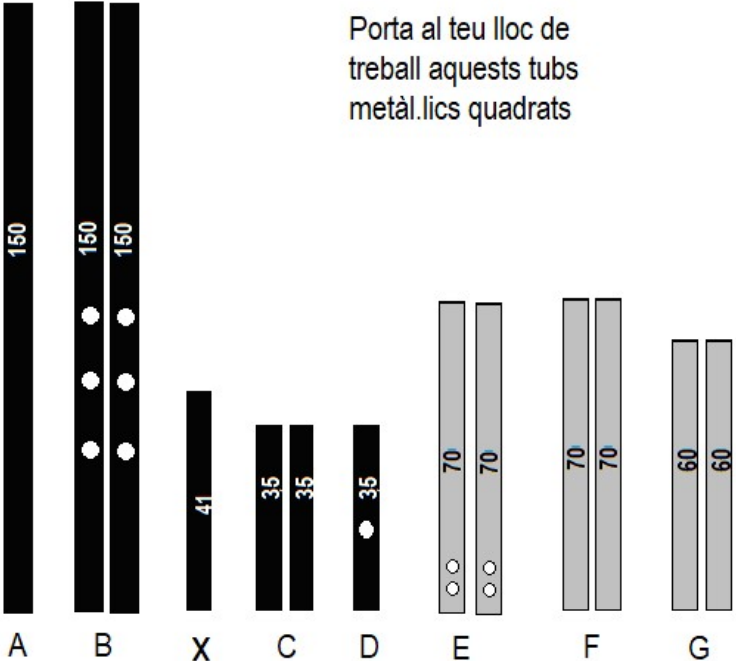




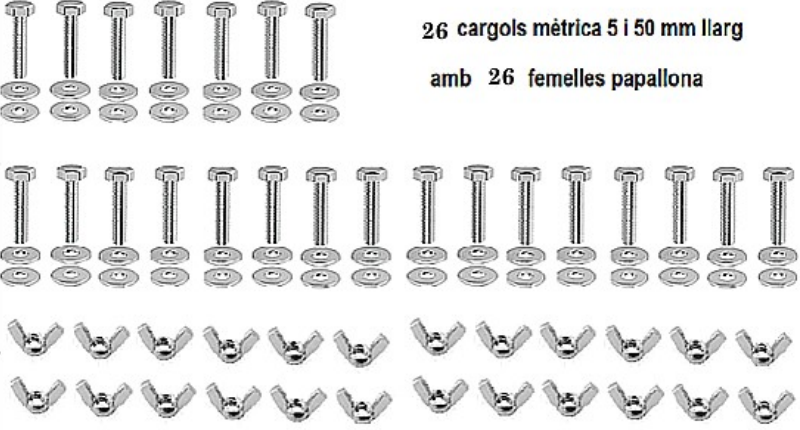
Cursa de CARRICOTXES de la Creu Alta



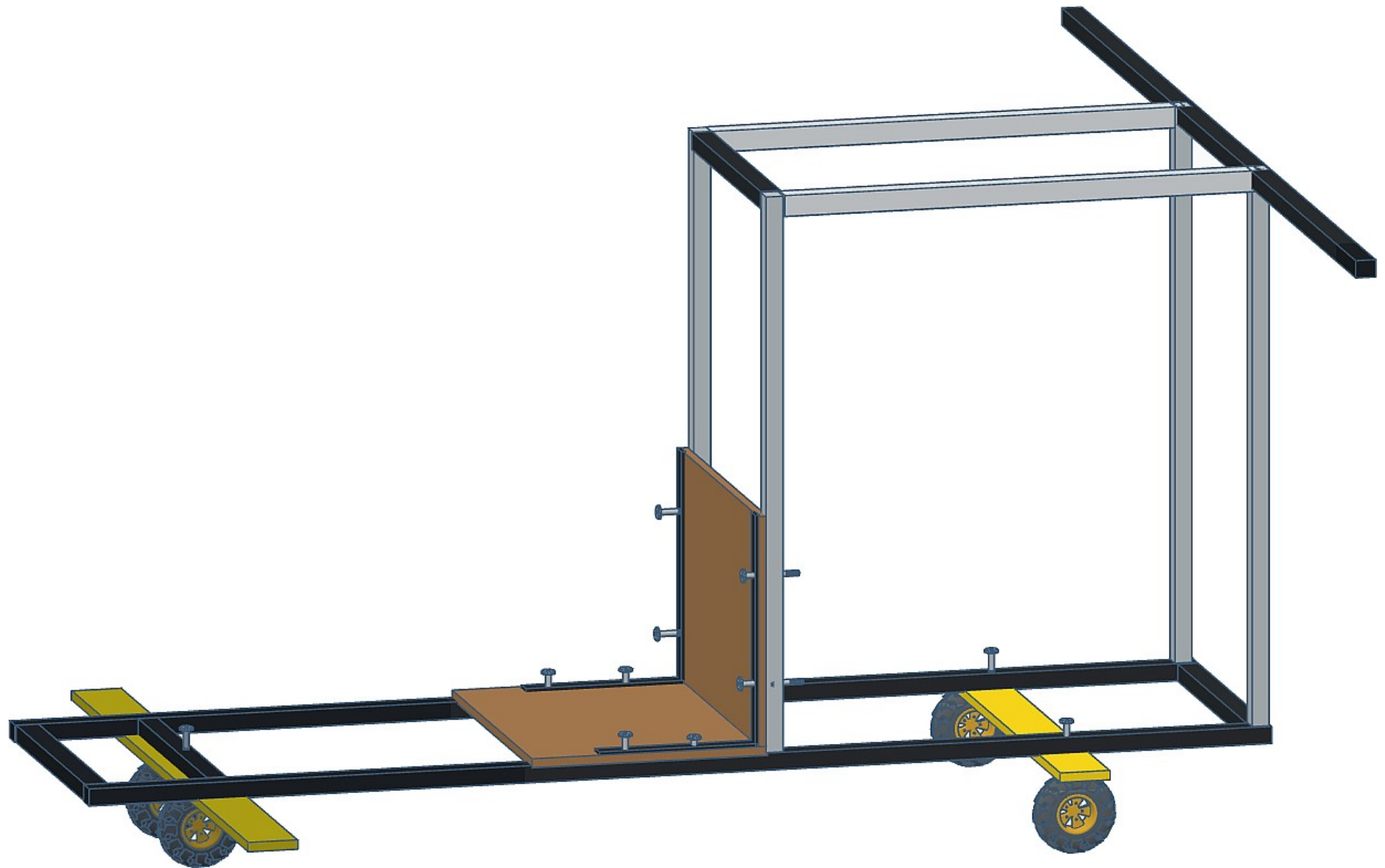
1. Per participar a la cursa s'han de formar equips de **dues persones com a mínim**.
2. **Els carretons no poden tenir cap tipus de transmissió de moviment**, sinó que aquest s'ha d'aconseguir a partir de l'empenta dels membres de l'equip (tracció animal). A més, no podran tenir cap element que pugui resultar perillós per a la resta d'equips; si fos així no se'ls permetrà participar.
3. Els pilots dels carretons han de portar **obligatòriament casc**.
4. Els carretons s'han d'**empènyer des de la part de darrere** per evitar atropellaments.
5. Tots els carretons han de portar, ineludiblement, una **bandera de Trons o de Llamps** en un lloc visible!
6. Just abans d'iniciar la cursa els carretons hauran de fer un **recorregut d'exhibició**.
7. En un punt del recorregut, marcat per la organització, caldrà fer **canvi de pilot**.
8. Qualsevol conducció temerària que generi perill o possibles accidents pels altres participants suposarà la immediata **DESQUALIFICACIÓ**.
9. **Categories:**
 - a. De 0 a 9 anys
 - b. De 10 a 13 anys
 - c. De 14 a 99 anys
10. **Inscripcions:** S'han de fer ineludiblement el matí del mateix diumenge, de 12 a 2/4 de 2, al pati del Tallaret (Cal Balsach), amb un nom que els identifiqui. Els carretons hi quedaran aparcats fins a mitja hora abans de l'inici de la cursa.
11. **Premis:** A cada categoria es donaran premis als tres primers classificats. Un jurat atorgarà tres premis més: al vehicle més original i sorprenent, al vehicle tecnològicament més enginyós i al vehicle que faci més soroll i rebombori.
12. **Recorreguts:** publicats al Diari de La Creu Alta.
13. En **acabar hi haurà berenar i beguda** per a tots els participants.
14. Cal convidar amics, parents, coneguts i familiars a gaudir d'aquesta ja **històrica cursa!**

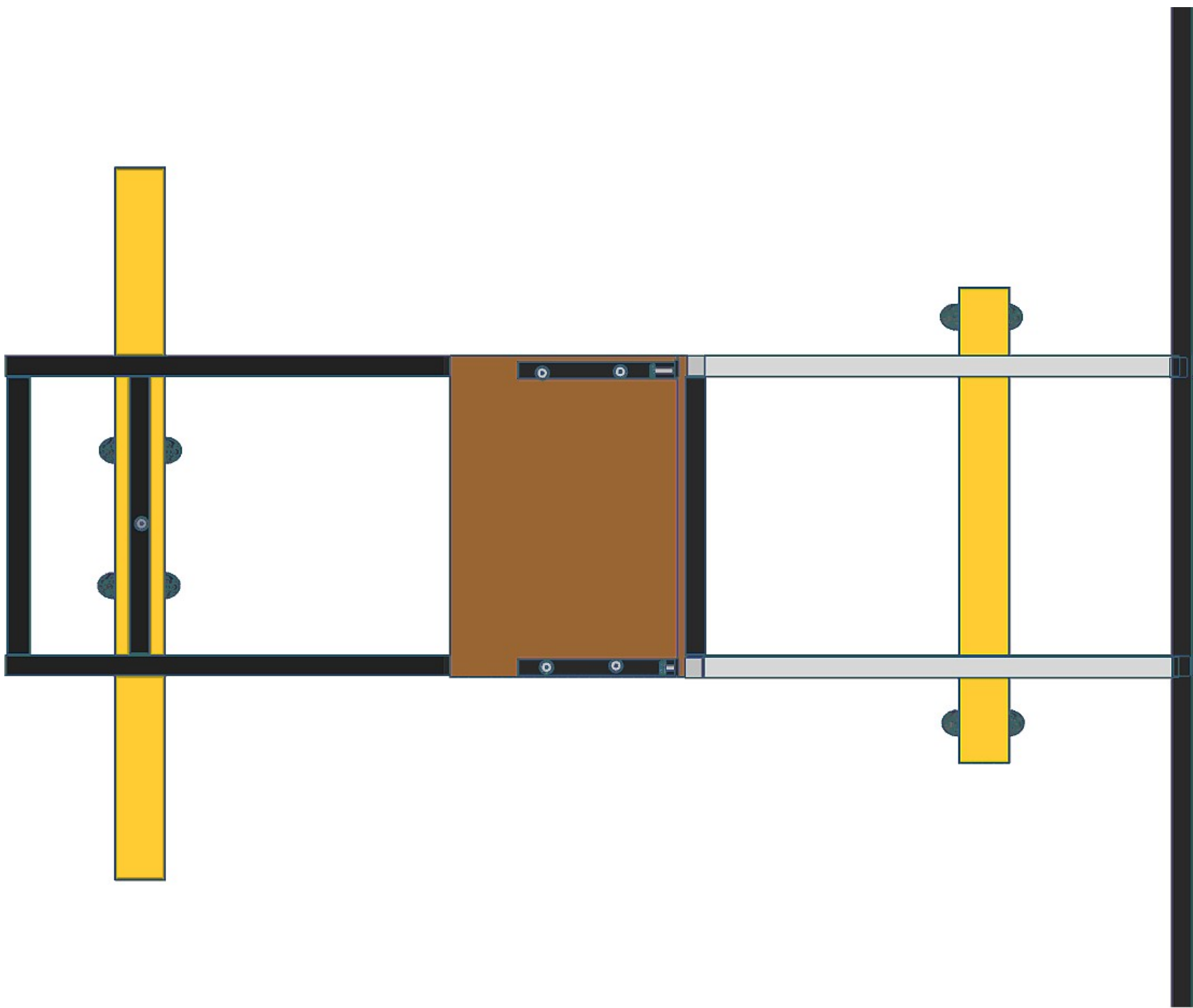


1) PREPARA ELS MATERIALS (verifica que ho tens tot)

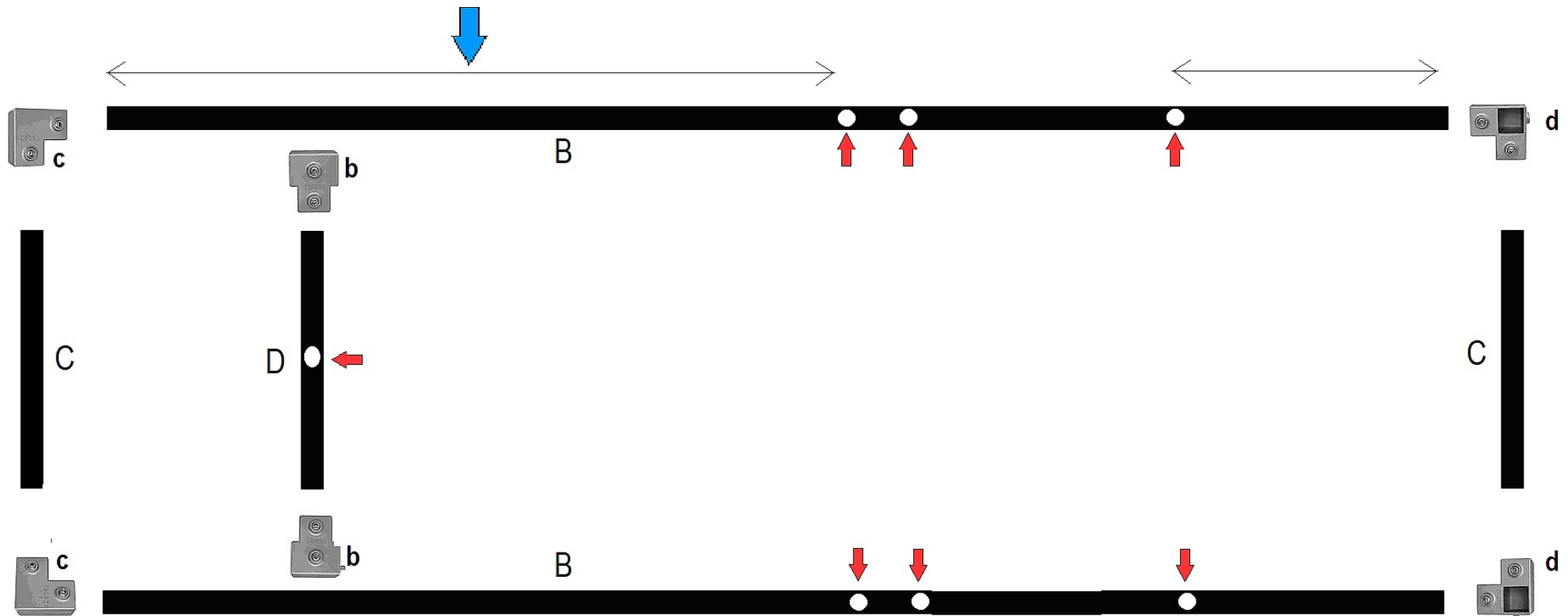
<p>Porta al teu lloc de treball aquestes fustes</p> 	<p>CONNECTORS DE TUBS METÀL·LICS</p> 			
<p>Porta al teu lloc de treball aquests tubs metàl·lics quadrats</p> 	 <p>2 escaires</p>		 <p>Clau Allen</p>	 <p>cargol mètrica 10 per 80 mm llarg</p>
 <p>26 cargols mètrica 5 i 50 mm llarg amb 26 femelles papallona</p>				

2) OBSERVA ELS PLANELLS

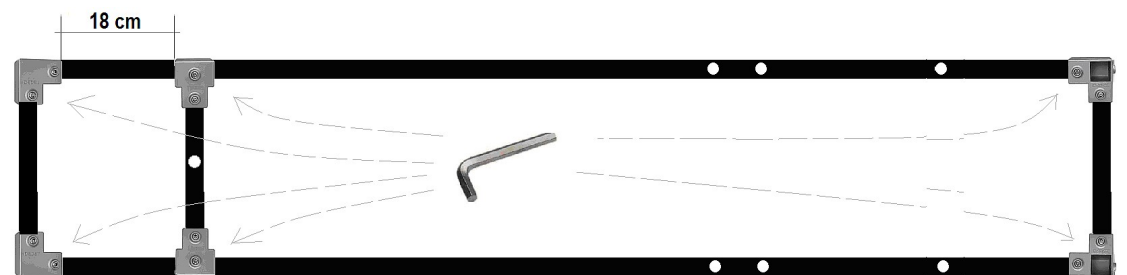




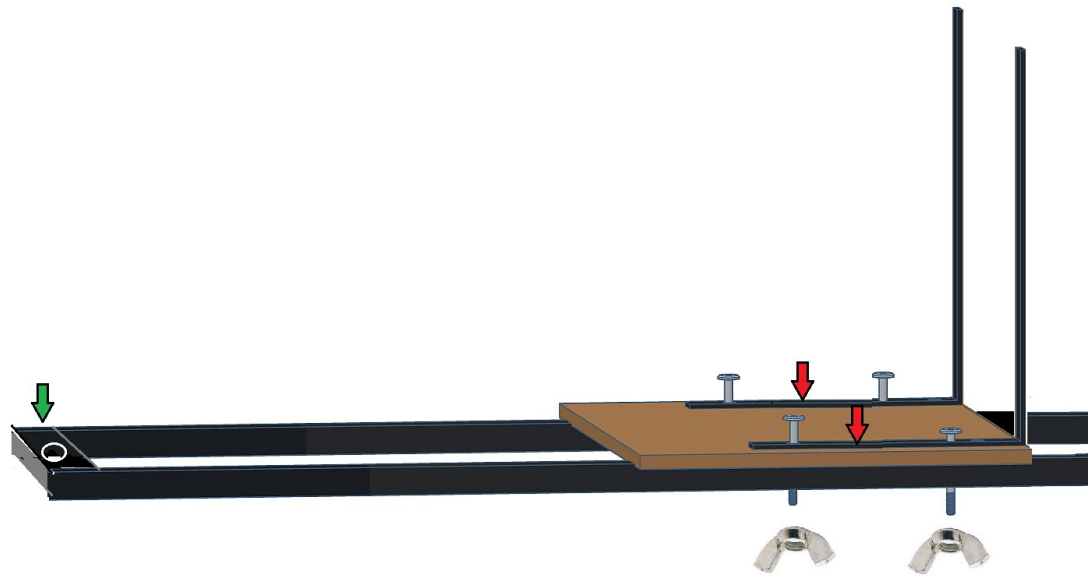
3) MUNTA L'ESTRUCTURA PRINCIPAL



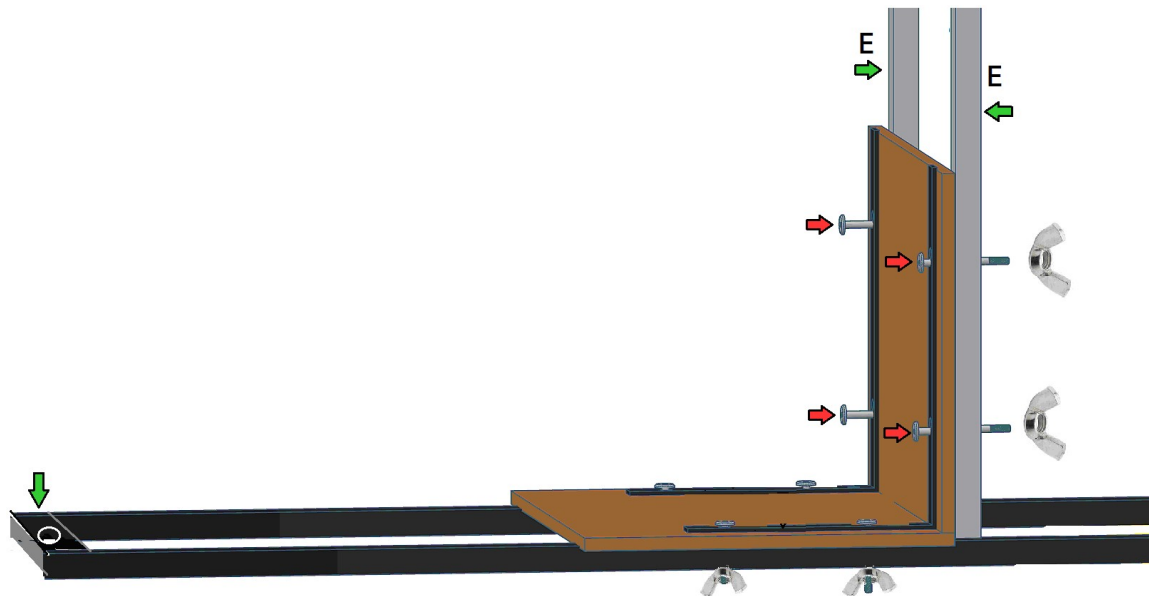
- 1- Situa al terra totes les **barres** amb els **connectors** (encara sense caragolar, ni encaixar res) .
- 2- **Atenció** amb les **barres B** ja que la major distància sense forats (**fletxa blava**) va al davant.
- 3- **Atenció** amb la **barra D** (amb forat).
- 4- Caragola tot ben fort amb les **claus Allen**



4) MUNTA EL SEIENT

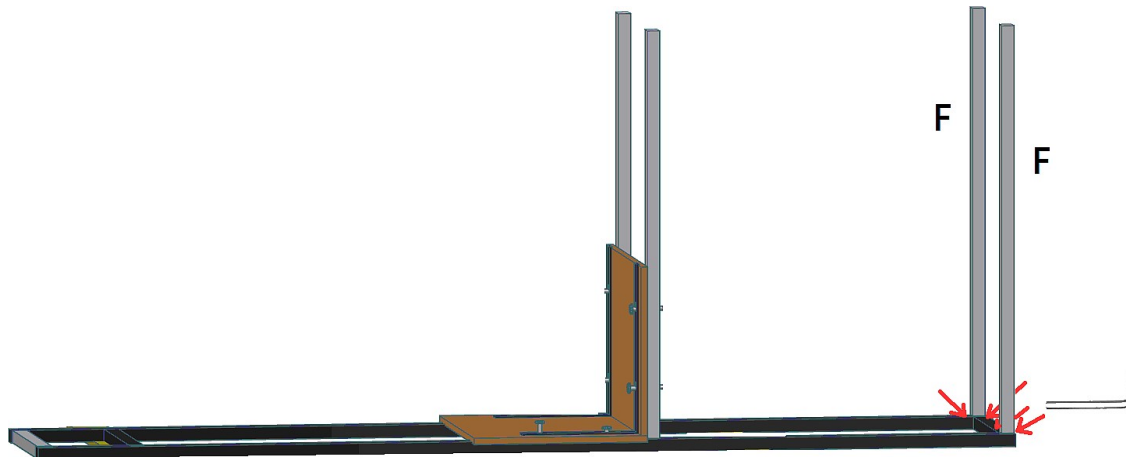


- 1- Situa damunt els ferros les 2 escaires i la fusta inferior sense caragolar res . **La part curta de l'escaire va al seient** (fletxes vermelles).
- 2- Per a saber l'orientació de la cadira situa-la "mirant" el ferro foradat D (fletxa verda).
- 3- Colla el seient amb 4 caragols que travessin el ferro negre i després colla a mà (ben fort) les 4 femelles de papallona. (**Posa 2 volanderes al principi i al final de cada caragol**).

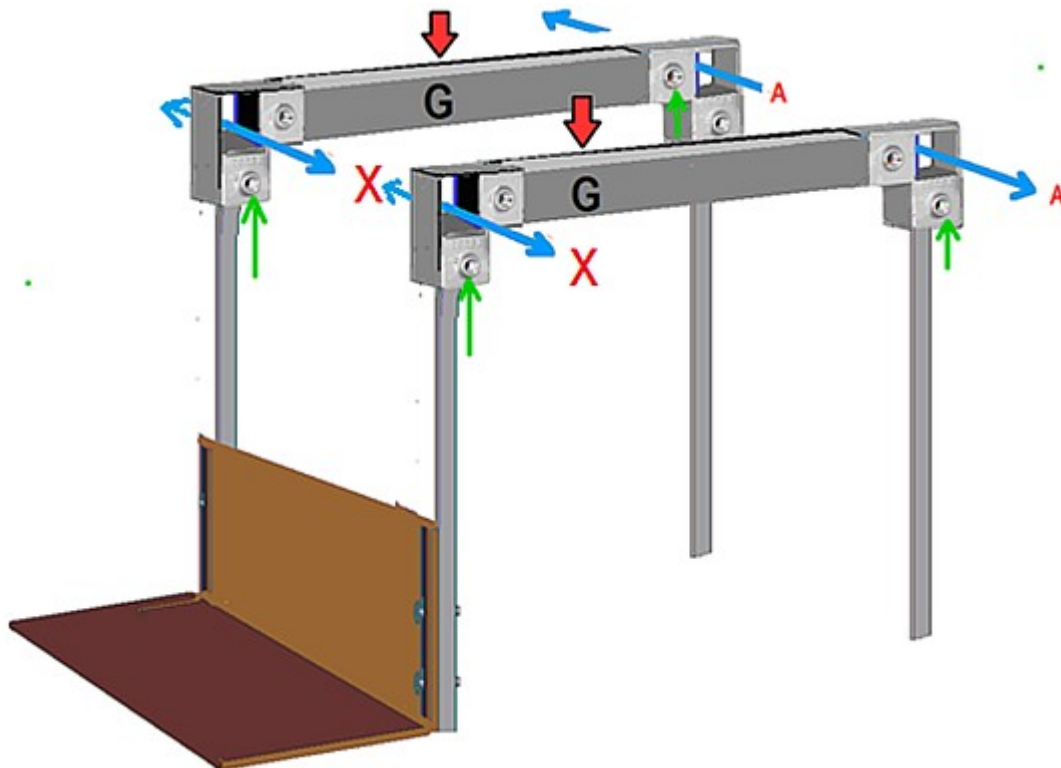


- 1- Situa la fusta del respatllet i colla-la amb 4 caragols (fletxes vermelles) que travessin l'escaire, la fusta i els dos ferros E (fletxes verdes) que tenen 2 forats (**posa 2 volanderes al principi i al final de cada caragol**).
- 2- Colla els 4 caragols amb les 4 femelles de papallona.

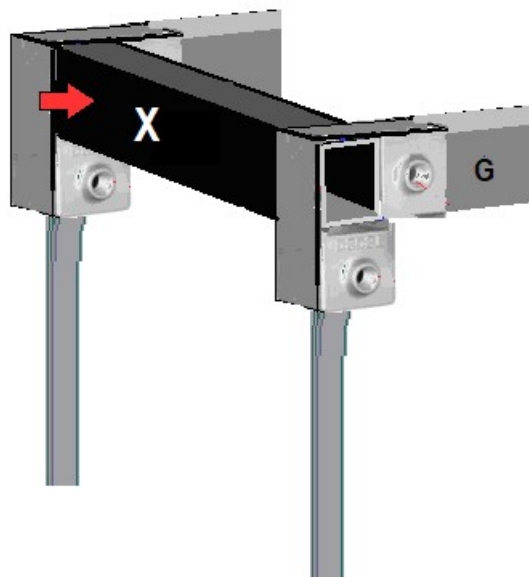
5) MUNTA ESTRUCTURA SECUNDÀRIA



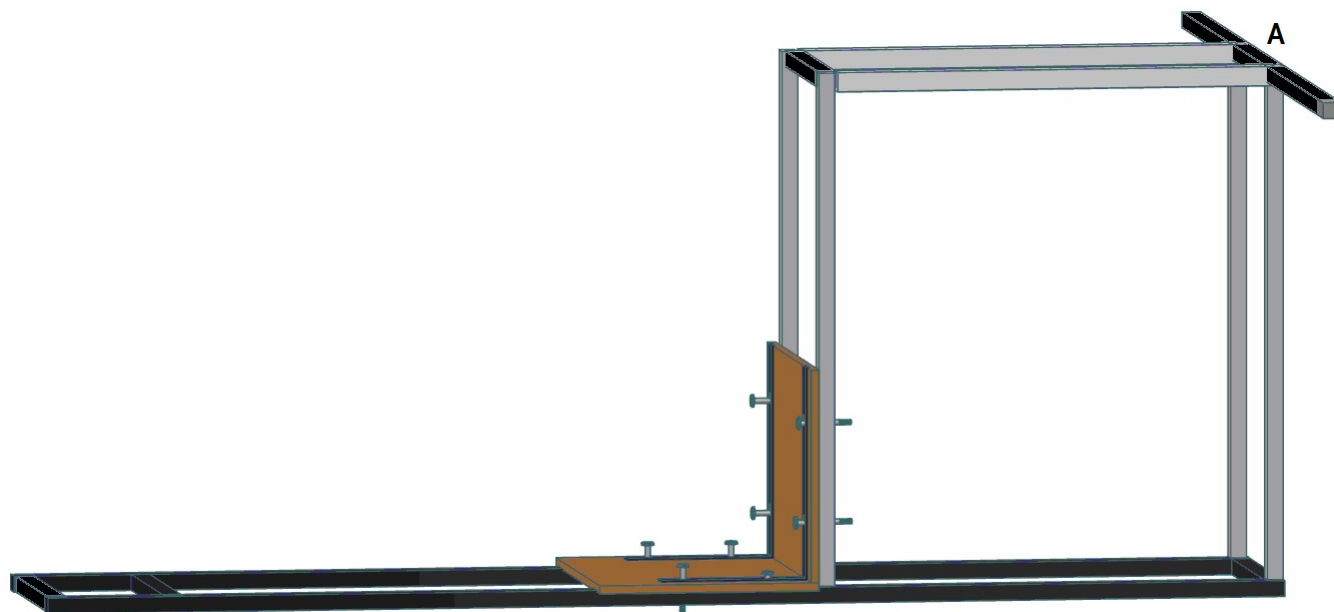
- 1- Insereix els **2 TUBS “F”** de 70 cm als 2 CONNECTORS “D”.
- 2- Colla ben fort els 4 CARGOLS del connectors amb la clau Allen.



- 1- **Insereix els 4 CONNECTORS “a”** (fletxes verdes).
- 2- Insereix les 2 barres “G” de 60 cm **sense invadir la zona buida** (fletxes blaves), ja que aquí han d'entrar altres barres.
- 3- No collis res encara.



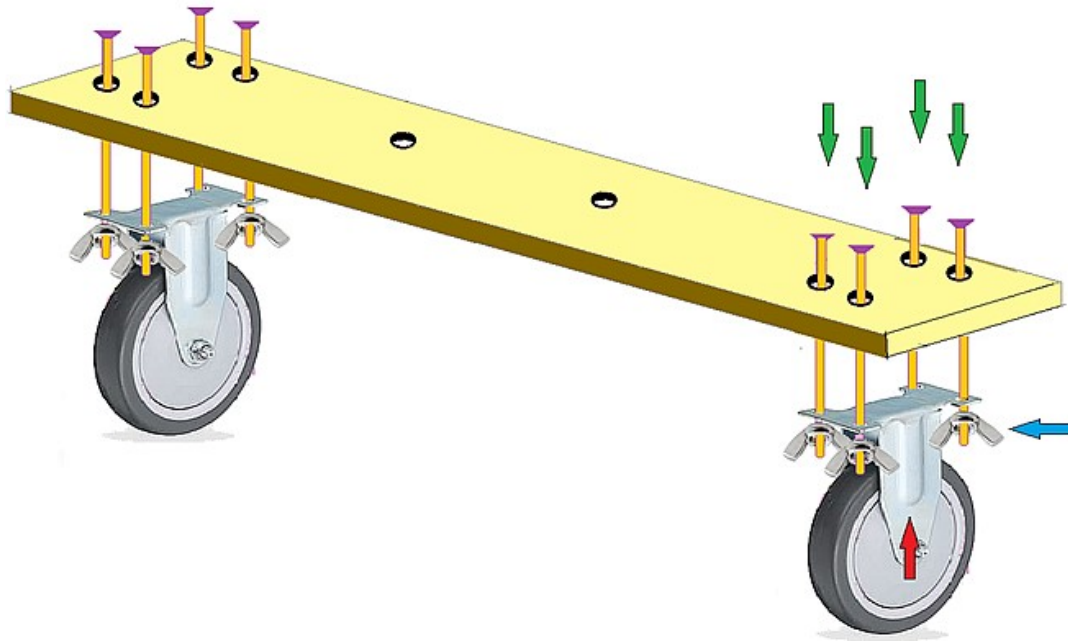
1- Insereix la **BARRA X** de 41 cm



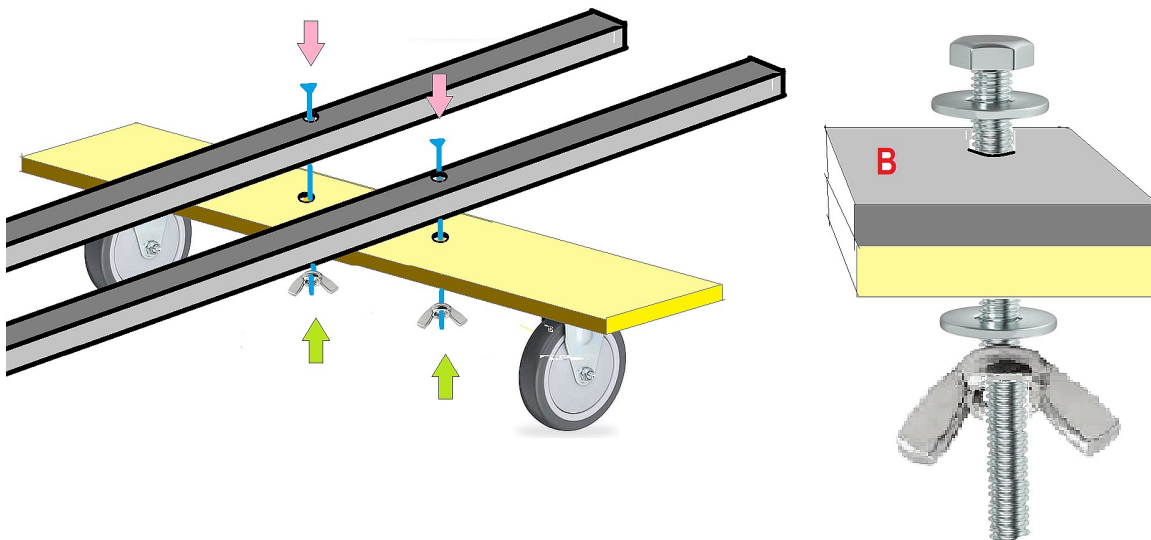
1- Insereix la **BARRA "A"**
de 150 cm a l'altre extrem
(deixa-la ben centrada).

2- Colla tot amb les claus
ALLEN

6) MUNTA LES RODES DEL DARRERA

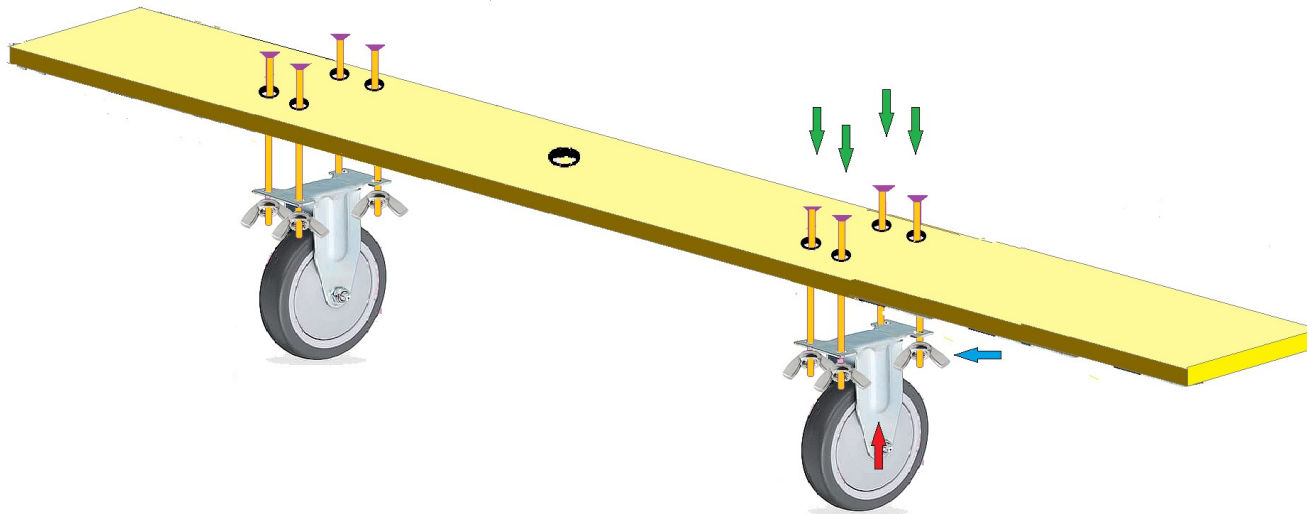


1. Insereix a la **fusta curta** els 8 **CARAGOLS** (fletxes verdes).
2. Per a sota **insereix la roda** als caragols (fletxa vermella).
3. Finalment colla les femelles de papallona (fletxa blava).

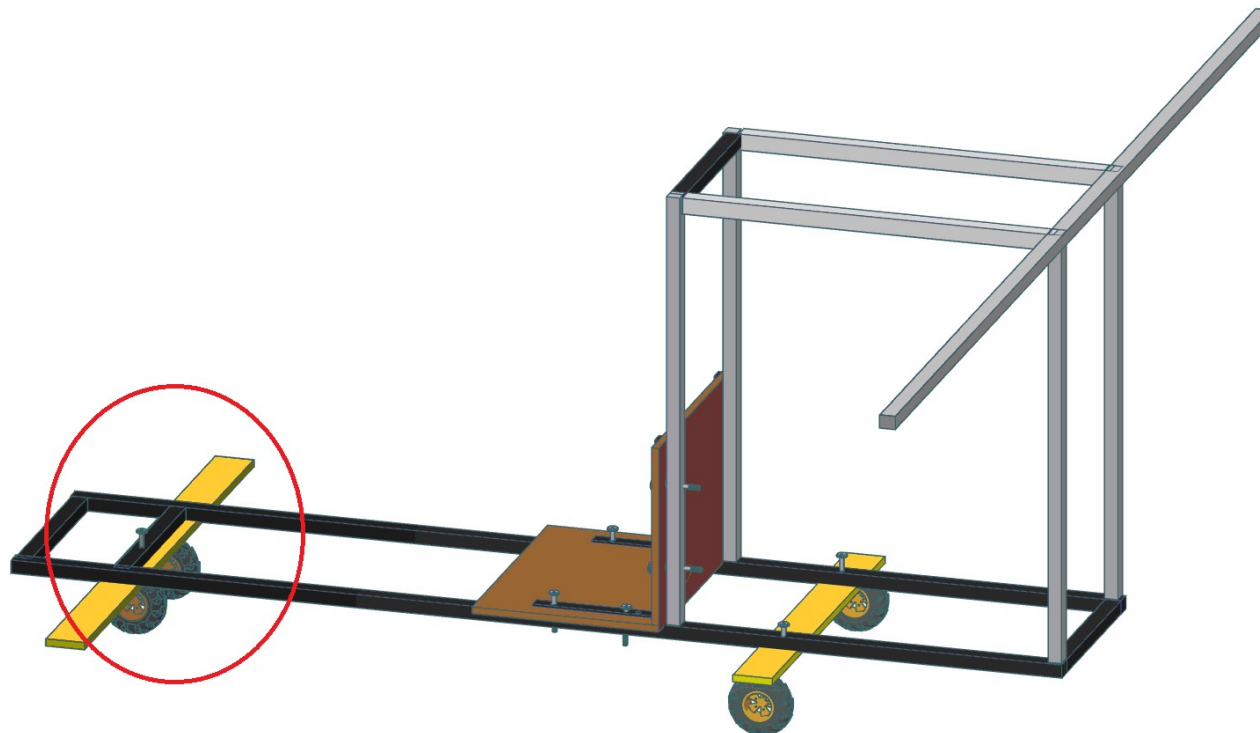


1. **Colla la fusta** als ferros de l'estructura metàl·lica amb 2 **CARAGOLS** (fletxes fucsies) tenint molta cura en ficar LES "ARANDELES" (volanderes) tal com indica el dibuix **B**.
2. Colla ben fort les femelles de papallona (fletxes verdes).

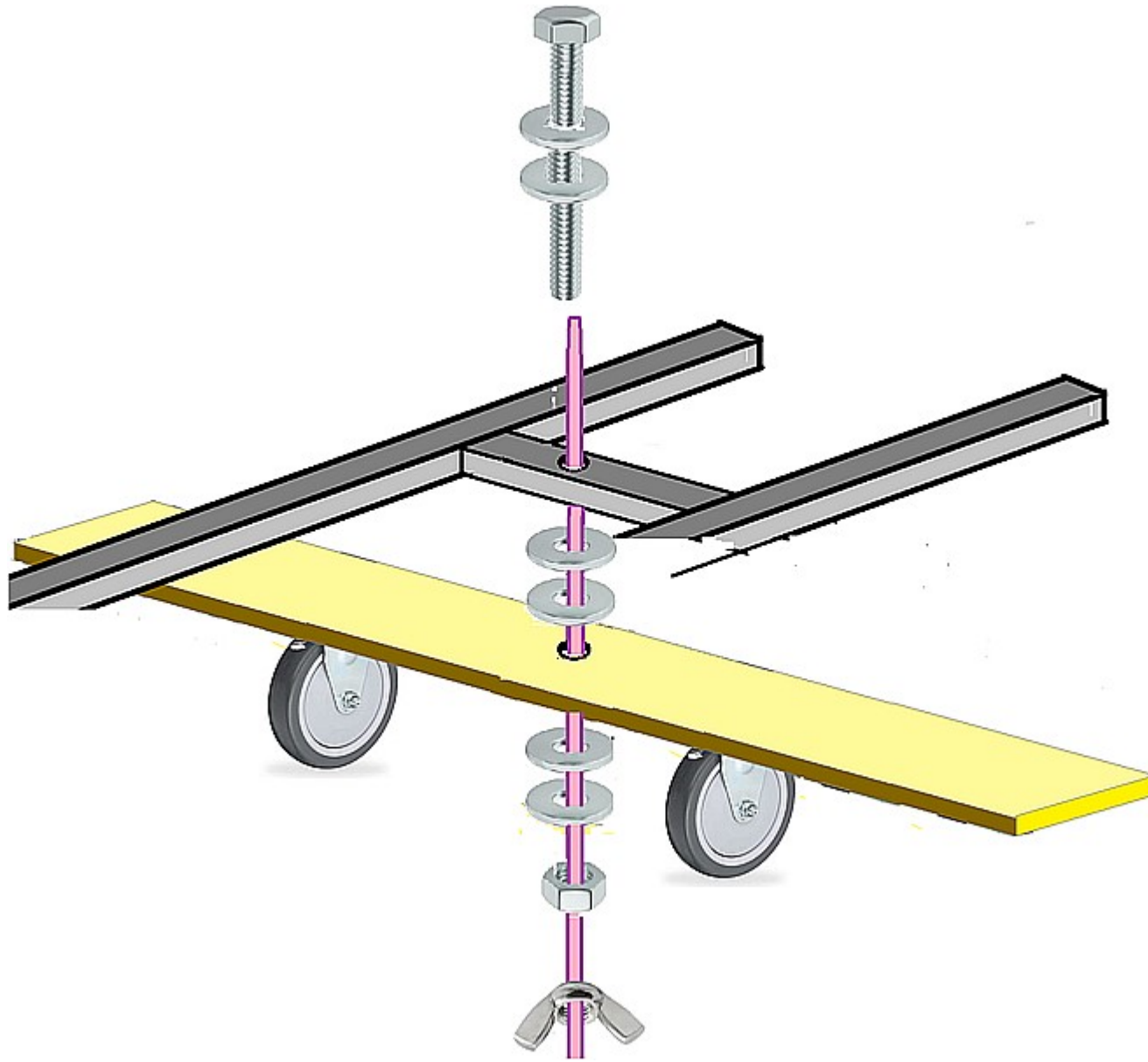
7) MUNTA LES RODES DEL DAVANT



1. Insereix a la **fusta llarga** els 8 **CARAGOLS** (fletxes verdes).
2. Per a sota **insereix la roda** als caragols (fletxa vermella)
3. Finalment **colla** les femelles de papallona (fletxa blava)



1. Ara collarem la fusta amb les rodes al ferro del davant (a continuació explicarem com fer-lo).



1. Has d'inserir el caragol gruixut al ferro de forma que travessi la fusta. Però, **molta ATENCIÓ** perquè has de posar primer 2 VOLANDERES, després entre el ferro i la fusta 2 VOLANDERES més , i a sota de la fusta 2 VOLANDERES més.
2. A continuació fica una FEMELLA NORMAL i caragola-la amb la mà, però sense apretar-la massa perquè així la fusta giri lliurement.
3. Finalment colla una FEMELLA DE PAPALLONA

8) LA PART ESTÈTICA



1. Ja has muntat la **part funcional** (l'estructura interna), ara munta tota la **part estètica** (la carcassa externa) per a poder optar al PREMI DE LA DECORACIÓ MÉS ORIGINAL.

- Pots utilitzar cartons, celo, paper d'embalar, cartolines, pintures, ceres, etc. L'acabat no ha de ser professional (no ha de ser com el de la foto de dalt) ja que **valoren que tot sigui casolà i molt original** (que es noti que està fet per un nen sense ajut de cap adult). Es valora que utilitzeu materials quotidians i reciclats (per exemple podeu aprofitar i reutilitzar caps de cartó, etc).

- Valoren molt que la decoració estigui organitzada al voltant d'un tema. Per exemple el tema de la foto de sota són els esports... L'altra foto sembla representar un cor...etc..





